



GPS ORTUNGSSYSTEM



Betriebsanleitung

Inhaltsverzeichnis

1 Lieferumfang	3
2 Sicherheitshinweise	3
3 Bestimmungsgemäße Verwendung	4
4 Verpflichtung und Haftung	4
5 Störung	4
6 Entsorgung	5
7 Gerätebeschreibung	5
7.1 Funktionsbeschreibung	5
7.2 Aufbau des Steuerteils	6
7.3 Einsetzen der SIM-Karte	7
7.4 Installation	7
7.5 Kabelbelegung	8
8 Einbau	10
9 Konfiguration per SMS	10
9.1 Server Einstellung	10
9.2 APN Einstellung	11
9.3 Datenaustausch ein/aus	11
9.4 Zeitzone einstellen	11
9.5 Telefonnummern speichern	12
9.6 Telefonnummern löschen	12
9.7 Telefonnummer zum Steuern des Schaltausgangs	12
9.8 Verzögerung des Sensoralarms einstellen	12
9.9 GeoFence	13
10 Inbetriebnahme	14
10.1 Abfrage der Position per SMS	14
10.2 Notfall-Alarm / ext. Alarmeingang	14
10.3 Spannungsabfall	15
10.4 Batterieüberwachung	15
10.5 Steuern des Schaltausgangs	15
10.6 Sensor Alarm	16

10.7 Höchst-Geschwindigkeit festlegen	16
10.8 Anrufoption	16
10.9 Konfiguration überprüfen	17
10.10 Werkseinstellung/Neustart	18
11 Web-Plattform	18
12 Technische Daten	19
13 Konformitätserklärung	19

1 Lieferumfang

- Steuerteil
- Notfall-Taster
- Kfz-Relais mit Sockel
- 5-polige Anschlussleitung zum Anschluss der Spannungsversorgung etc.
- 4-polige Anschlussleitung für RS485 Zubehör
- 2-poliger Stecker mit einem Kabel zum Anschluss an eine externe Alarmanlage
- Betriebsanleitung



2 Sicherheitshinweise

Lesen Sie vor Inbetriebnahme des GPS-Trackingsystems diese Betriebsanleitung vollständig durch. Beachten Sie ergänzend zur Betriebsanleitung die allgemein gültigen sowie die örtlichen Regelungen zur Unfallverhütung und zum Umweltschutz. Bewahren Sie die Betriebsanleitung auf. Betreiben Sie das GPS-Trackingsystem nicht in einer Umgebung in welcher brennbare Gase, Dämpfe, Flüssigkeiten oder Stäube vorhanden sind oder vorhanden sein können.



Achtung, setzen Sie das Gerät nicht Regen oder Feuchtigkeit aus, um das Risiko eines Elektroschocks bzw. einer Beschädigung zu verringern

3 Bestimmungsgemäße Verwendung

Mit dem GPS-Trackingsystem können Sie die Position eines Fahrzeuges per SMS oder einer beliebigen kompatiblen Internet-Plattform abfragen. Die Übertragung der Daten erfolgt über das GSM-Netz. Zusätzlich lässt sich ein beliebiges Gerät durch eine SMS schalten bzw. die Stromzufuhr mittel Relais unterbrechen. Das System verfügt über verschiedene Alarmfunktionen und die Möglichkeit durch einen SOS-Taster eine vorprogrammierte Nummer anzurufen, um Hilfe anzufordern. Verwenden Sie das GPS-Trackingsystem ausschließlich gemäß den Angaben in dieser Betriebsanleitung. Der Hersteller haftet nicht für Schäden, die durch nicht bestimmungsgemäßen Gebrauch oder falsche Bedienung verursacht werden.



Achtung, verwenden Sie das GPS-Trackingsystem nicht für das Schalten von Lebenserhaltungssystemen oder von Geräten, bei denen durch unkontrolliertes Ein- bzw. Ausschalten gefährliche Situationen entstehen können.



Achtung, schließen Sie an den Ausgang des GPS-Trackingsystems nur Geräte mit einer Betriebsspannung von max. +36VDC und einer max. Stromaufnahme von 200mA an.

4 Verpflichtung und Haftung

Das GPS-Trackingsystem ist nach dem aktuellen Stand der Technik und den anerkannten sicherheitstechnischen Regeln entwickelt und hergestellt worden. Dennoch kann nicht sichergestellt werden, dass das GPS-Trackingsystem unter allen Umständen, zu jedem Zeitpunkt und unter allen Bedingungen bestimmungsgemäß funktioniert.



Achtung, verwenden Sie das GPS-Trackingsystem nicht, wenn durch eine Fehlfunktion eine Gefährdung und / oder ein Sachschaden entstehen kann.

5 Störung

Nehmen Sie das GPS-Trackingsystem sofort außer Betrieb, wenn anzunehmen ist, dass ein gefahrloser Betrieb des GPS-Trackingsystems nicht mehr gewährleistet ist. Treffen Sie alle Maßnahmen, um eine unbeabsichtigte Wiederinbetriebnahme auszuschließen. Eine Reparatur darf nur von einem Fachmann durchgeführt werden.

6 Entsorgung

Geben Sie dieses Produkt zur Entsorgung bei einer offiziellen Sammelstelle ab. Sie können das Produkt auch dem Hersteller zur umweltgerechten Entsorgung zurückgeben.



Dieses Produkt gehört nicht in den Hausmüll. Entsorgen Sie das Produkt nur entsprechend den geltenden gesetzlichen Vorschriften.

7 Gerätebeschreibung

7.1 Funktionsbeschreibung

GPS-Ortung

Eine Ortung des GPS-Trackers ist möglich, sobald eine SIM-Karte im Gerät eingelegt und diese im Mobilfunknetz eingebucht ist. Zusätzlich wird noch ein GPS-Signal benötigt, welche das System durch die interne GPS-Antenne empfängt.

Die Positionsdaten werden per Datenpaket an einen Server übertragen. Der Hersteller stellt eine kostenfreie Tracking-Plattform zur Verfügung, mit welcher das Gerät verbunden werden kann. Es lässt sich dabei die Position des Fahrzeuges und die zurückgelegten Strecken bzw. Alarmmeldungen der letzten 30 Tage ansehen. Es steht jedem Nutzer frei, die Tracking-Plattform des Herstellers zu nutzen oder eine eigene Tracking Software bzw. eine Plattform seiner Wahl zu verwenden. Eine Abfrage der Position ist auch per SMS-Befehl direkt vom Tracker zum Mobiltelefon möglich.



Hinweis: Die Ermittlung der aktuellen Position kann bis zu 60s dauern.

Per SMS kann ein Schaltausgang ein- und ausgeschaltet werden, um z.B. eine Wegfahrsperrung zu aktivieren oder eine Sirene einzuschalten. Zum Einschalten muss die Geschwindigkeit unter 8km/h betragen. Liegt diese darüber, wird der Ausgang erst gesetzt, wenn eine Geschwindigkeit von unter 8km/h erkannt wird. Es darf nur der Startvorgang mit dem Unterbrecherrelais verhindert werden.

Empfohlen wird, die SIM-Karte eines Anbieters zu wählen, der möglichst kByte-mäßige Abrechnung ermöglicht. Dies spart Datenkosten, wenn die Daten-Funktion genutzt werden soll. Oder man bucht eine günstige Flat-Option mit ca. 20 Mb inkl. Volumen.

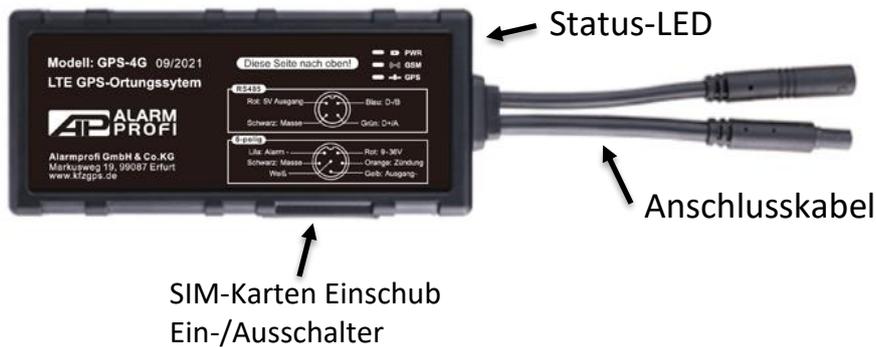


Hinweis: Ihr Händler kann Ihnen passende M2M SIM-Karten anbieten. Diese verfügen über bessere Netzabdeckung als übliche Prepaid-Karten.

Alarm-Funktion

Bei geparktem Fahrzeug und ausgeschalteter Zündung überwacht das Gerät die aktuelle Position und meldet das Auslösen des internen Erschütterungssensors bzw. Verändern der Fahrzeugposition als Alarm. Es lässt sich ein Bereich festlegen, in dem das Fahrzeug sich bewegen darf. Wird dieser Bereich verlassen, erfolgt eine Alarmmeldung (GeoFence). Zusätzlich hat das System einen Eingang um, es mit einem externen Alarmsystem oder Notfall-Taster zu verbinden. Wird der Eingang für min. 3 Sekunden aktiviert, erfolgt ebenfalls eine Meldung als Anruf, SMS und Plattform -Mitteilung. Die Betriebsspannung wird in der App angezeigt und bei einem Spannungsabfall erfolgt eine Meldung.

7.2 Aufbau des Steuerteils



LED Status		
GPS	Blinkt Leuchtet kurz alle 2 Sek. Leuchtet dauerhaft Aus	GPS wird gesucht GPS-Signal erkannt Bluetooth-Funktion aktiv Energiesparmodus aktiv
Spannung	Blinkt gleichmäßig Leuchtet kurz alle 2 Sek. Leuchtet dauerhaft Aus	Niedriger Batterie-Status Ladevorgang Aufgeladen Ausgeschaltet / Energiesparmodus aktiv
GSM	Blinkt gleichmäßig Leuchtet kurz alle 2 Sek. Leuchtet 1 Sek. mit 3 Sek. Pause Aus	GSM wird gesucht GSM Signal erkannt Anmeldung an Plattform (bei längerem Status, bitte Servereinstellungen prüfen) Kein GSM-Signal / Energiesparmodus aktiv

7.3 Einsetzen der SIM-Karte

Stellen Sie sicher, dass der GPS-Tracker ausgeschaltet und von der Spannung getrennt ist. Der PIN-Code und die Rufumleitung der SIM-Karte sollte deaktiviert sind. Beim Datenkarten (M2M) ist dies bereits voreingestellt.



Zum Betrieb ist eine 3FF/Micro SIM-Karte erforderlich.

1. Öffnen Sie die seitliche Abdeckung
2. Schieben Sie die SIM-Karte mit der schrägen Ecke zuerst in den Einschub
3. Nachdem die SIM-Karte eingerastet ist, schalten Sie das Gerät ein
4. Schließen Sie die seitliche Abdeckung

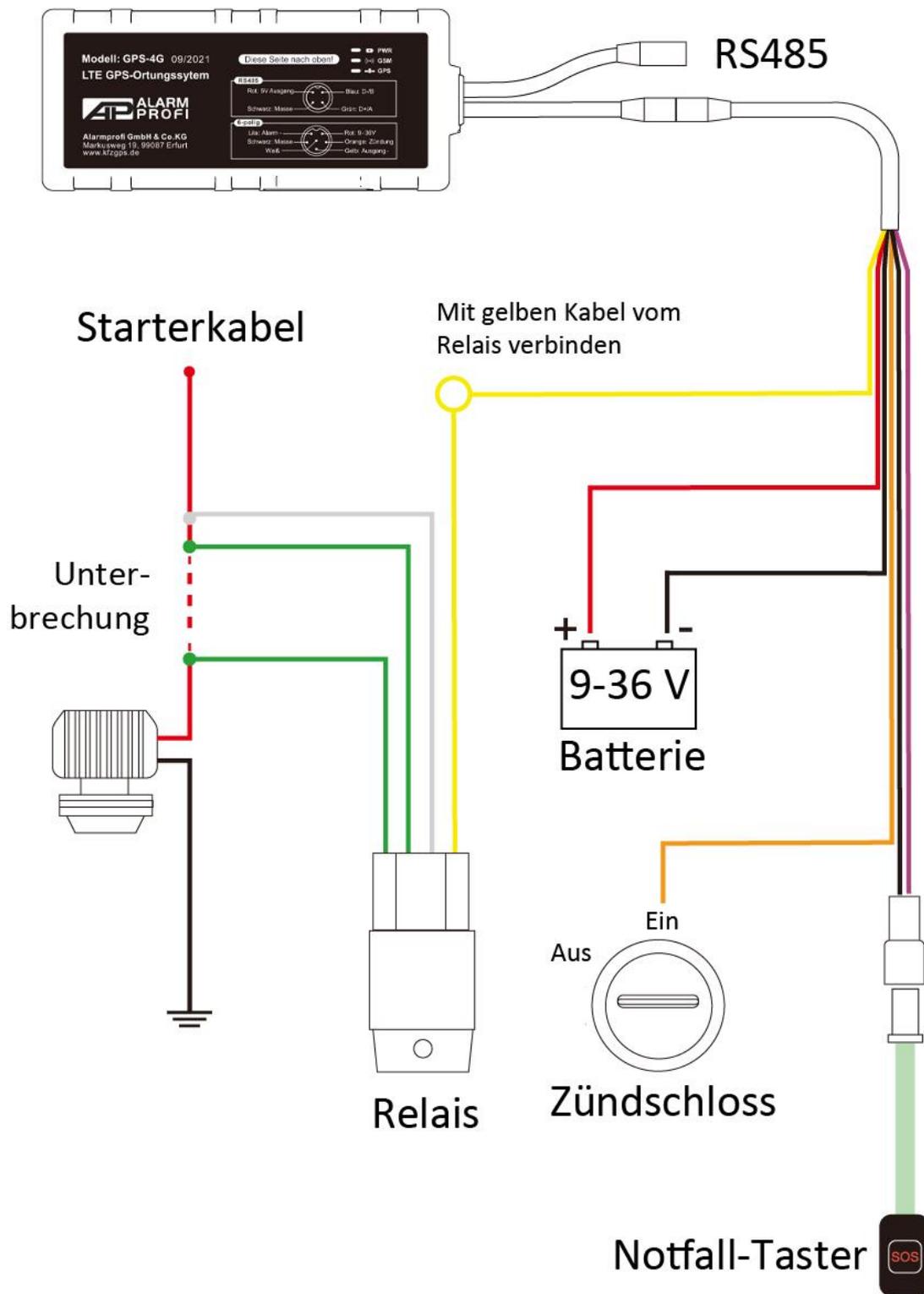
7.4 Installation

Nicht fachgerechte Kabelverlegungen und Kabelverbindungen führen immer wieder zu Fehlfunktionen oder Beschädigungen von Bauteilen. Eine korrekte Kabelverlegung bzw. Kabelverbindung ist die Grundvoraussetzung für eine dauerhafte und fehlerfreie Funktion der nachgerüsteten Komponenten.

Beachten Sie folgende Punkte:

- Verlegen Sie die Kabel so, dass sie nicht beschädigt werden können. Verlegen Sie die Kabel nicht an scharfen Kanten, heißen oder beweglichen Fahrzeugteilen entlang.
- Kabel entlang von Original Kabelbäumen verlegen und möglichst oft mit Isolierband oder Kabelbindern verbinden.
- Sollten Sie Kabel vom Fahrzeug-Innenraum in den Motor- oder Kofferraum verlegen, benutzen Sie vorhandene Durchführungstüllen in den Trennwänden.
- Zum Anschließen der Kabel nur geeignete Methoden anwenden. Die sicherste Verbindungsart ist die Kabel zu verlöten und anschließend zu isolieren.
- Bei wiederlösbaren Verbindungen nur isolierte Kabelschuhe. Stecker und Flachsteckhülsen verwenden - Keine Quetschverbinder (Leitungsverbinder) oder Lüsterklemmen verwenden!
- Zum Verbinden der Kabel mit Kabelschuhen, Stecker oder Flachsteckhülsen eine Crimpzange verwenden.
- Bei Kabelanschlüssen an 31 (Masse): Das Kabel mit Kabelschuh und Zahnscheibe an eine fahrzeugeigene Masseschraube schrauben oder mit Kabelschuh, Blechschraube und Zahnscheibe an das Karosserieblech schrauben.
- Auf gute Masseübertragung achten!

7.5 Kabelbelegung



Rot	+ 9 - 36 Volt Betriebsspannung
Schwarz	Masse
Orange	Zündungsplus + 9 -36 Volt
Gelb	Schaltausgang – Masse 200mA

2-poliger Stecker

Violett	Notfall-Taster / Alarmeingang - Masse
Weiß	keine Verbindung (Potential Notfall-Taster)

Die RS485 Anschlusskabel ist für Zusatzfunktionen vorgesehen und erfordert Zubehörteile.



Hinweis: Das orange, rote und schwarze Kabel müssen angeschlossen werden, damit der Tracker mit seinen Grundfunktionen arbeiten kann. Die anderen Kabel müssen nicht angeschlossen sein, allerdings sind einige Funktionen dann nicht verfügbar.

Alarmeingang

Das System erkennt ein Masse Signal am Alarmeingang (Violett). Im Set enthalten ist ein 2-poliger Anschlussstecker, welcher nur mit einem Kabel beschaltet ist. Zum Anschluss einer externen Alarmanlage wird dieser Stecker verwendet. Wird ein Signal von über 3 Sekunden erkannt, erfolgt ein Anruf / SMS, um über den Alarm zu informieren. Kurze Signale wie Vorwarnungen oder Schärfen/Entschärfen Quittierung werden ignoriert. Das Alarmsignal sollte kontinuierlich sein und keine Impulse, da sonst mehrere SMS pro Alarmauslösung gesendet werden.

Schaltausgang

Der Ausgang schaltet ein Relais oder Verbraucher per SMS/Plattform ein und aus. Die max. Belastbarkeit beträgt 200 mA.

Beim Verwenden des beiliegenden Relais ist die richtige Polung zu beachten. Verbinden Sie das gelbe Kabel des Relais mit dem gelben Kabel des Kabelbaums. Die beiden grünen Kabel sind als Öffner beschaltet (30 COM > 87A NC). Soll ein Verbraucher eingeschaltet werden, muss der mittlere Kontakt auf den freien äußeren PIN 87 NO umgepinnt werden.

Im Lieferumfang ist ein 12 Volt Relais enthalten. Sollte die Bordspannung 24 Volt betragen, muss das Relais mit einem 24 Volt Relais ausgetauscht werden.

Puffer-Akku

Ein Akku ist im Gerät integriert, um es vor Manipulation zu schützen. Das Aufladen erfolgt mit Anlegen der Betriebsspannung und bei eingeschaltetem Gerät.

8 Einbau

- Überprüfen Sie, dass der GPS-Tracker **ausgeschaltet** ist (und nicht mit Spannung versorgt wird).
- Setzen Sie die SIM-Karte ein (PIN deaktiviert)
- Schalten Sie den GPS-Tracker ein (Schiebeschalter neben der SIM-Karte) und verschließen die Abdeckung
- Schließen Sie die Spannungsversorgung an
- Die LEDs beginnen zu blinken
- Schließen Sie den Zündungsplus-Eingang (oranges Kabel) an Zündungsplus des Fahrzeuges an
- Schließen Sie das System optional an die Alarmanlage oder zu überwachendes System an (2-poligen Stecker mit einem Kabel verwenden)
- Schließen Sie das System optional an externe Verbraucher an, welche über den Schaltausgang (gelbes Kabel) geschaltet werden sollen
- Konfigurieren Sie das Gerät per SMS.



Hinweis: Deaktivieren Sie die PIN-Abfrage der SIM-Karte und alle evtl. vorhandenen Rufumleitungen.
Der EIN-/AUS-Schalter schaltet die Batteriefunktion ein/aus. Sobald Spannung anliegt, beginnt das Gerät unabhängig von der Schalterstellung zu arbeiten.

9 Konfiguration per SMS

Die folgenden Funktionen und Einstellungen können Sie per SMS konfigurieren. Mit dem Abklemmen der Betriebsspannung bleiben alle Einstellungen erhalten.

9.1 Server Einstellung

Wenn das System über einen anderen Server betrieben wird, können Sie die Zugangsdaten ändern. Dazu senden Sie folgende SMS:

`SERVER,1,DNS,Port,0#` oder `SERVER,0,IP,Port,0#`

Den genauen DNS und Port erhalten Sie vom Plattformbetreiber, bei dem der GPS-Tracker angemeldet werden soll. Wird er auf Tracksolid verwendet, muss nichts geändert werden. Meist benötigt man auf einer anderen Plattform noch die Konfiguration des Datenuploads.

Der Server ist auf Tracksolid als Werkseinstellung voreingestellt. Sollten Sie das Gerät auf Werkseinstellung zurücksetzen, ist folgende Server-Adresse eingetragen:

`„SERVER,1,gpsdev.tracksolid.com,21100,0#“`

Zum Prüfen der Server-Einstellungen, senden Sie `SERVER#`

9.2 APN Einstellung

Um den GPS-Tracker mit einer Online-Plattform zu verbinden, benötigt das System die Netzwerkeinstellung Ihres Providers.

Der APN ist auf der SIM-Karte hinterlegt und wird vom System automatisch erkannt.

Sollten Sie eine M2M-Karte haben oder das System nicht online zu sehen sein, erkundigen Sie sich nach dem APN-Namen der eingelegten SIM-Karte bzw. finden Sie im Internet die Information.

Beispiel-SMS für verschiedene Netzbetreiber:

- T-Mobile : APN,internet.t-mobile,t-mobile,tm# (evtl. Smart-Option min. 50 MB buchen)
- Vodafone: APN,web.vodafone.de# (evtl. Smart-Option min. 50 MB buchen)
- E-Plus: APN,internet.eplus.de,eplus,eplus#
- Blau.de: APN,internet.eplus.de,blau,blau#
- Aldi-Talk: APN,internet.eplus.de,eplus,internet#
- O2: APN,internet#
- Congstar: APN,internet.t-mobile,t-mobile,tm# (evtl. Smart-Option min. 50 MB buchen)
- Fonic: APN,pinternet.interkom.de#
- A1 Austria: APN,a1.net,ppp@a1plus.at,ppp#

Senden Sie eine SMS an die Mobilfunknummer, welche im GPS-Tracker eingelegt ist.

Die SMS sollte wie folgt aufgebaut sein.

[APN,Zugangsname vom Netzbetreiber#](#) oder

[APN,Zugangsname,Nutzername,Passwort#](#)

(siehe Beispiele)

Zum Prüfen der APN-Einstellungen, senden Sie [APN#](#)

9.3 Datenaustausch ein/aus

Sie können bei Bedarf den Datenversand ein- und ausschalten. Verwenden Sie den Tracker ausschließlich per SMS-Kommunikation, empfiehlt es sich den Datenversand abzuschalten, um unnötigen Datenverkehr zu vermeiden.

Eingeschaltet: [RAT,1#](#) (voreingestellt)

Ausgeschaltet: [RAT,0#](#)

9.4 Zeitzone einstellen

Die Zeitzone kann individuell eingestellt werden, falls man z.B. mit einer deutschen SIM-Karte dauerhaft in einer anderen Zeitzone ist oder der Server der Online-Plattform es erfordert.

Möchten Sie die Funktionen der Onlineplattform Tracksolid nutzen, sollte die Zeitzone auf [GMT,E,8,0#](#) bleiben (Werkseinstellung).

[GMT,E/W,h,m#](#)

E steht für Ost / W für West, „h“ für die Stunde, „m“ für die Minuten (meist 0)

Beispiel für Mitteleuropa: [GMT,E,1,0#](#)



Hinweis: Die Zeitzone sollte nur auf [GMT,E,1,0#](#) geändert werden, wenn das System ausschließlich per SMS Funktion betrieben wird.

9.5 Telefonnummern speichern

Sie können bis zu 3 Telefonnummern im System speichern. Diese werden angerufen und erhalten eine SMS, sobald:

- Notfall-Taster betätigt oder der Alarmeingang aktiviert wird
- Betriebsspannung fehlt
- Interner Sensor ausgelöst oder andere programmierte Alarmer aktiv sind

Der SMS-Befehl ist: *SOS,A,Nummer 1, Nummer 2, Nummer 3#*

Beispiel zum Speichern nur einer Nummer: *SOS,A,+4915712345678#*

Möchten Sie mehr Telefon-nummern hinterlegen, werden diese durch ein Komma getrennt.

9.6 Telefonnummern löschen

Zum Löschen der gespeicherten Telefonnummern, senden Sie folgenden SMS-Befehl:

SOS,D,1,2,3# um alle 3 hinterlegten Nummern zu löschen.

Soll nur eine Nummer gelöscht werden sieht der Befehl so aus:

SOS,D,1# die 1.hinterlegte Nr. wird gelöscht.

SOS,D,1,3# die 1. und 3. hinterlegte Nr. wird gelöscht.

Um zu prüfen, welche Telefonnummer gespeichert ist und auf welchen Speicherplatz, können Sie die SMS *SOS#* an den GPS-Tracker senden.

9.7 Telefonnummer zum Steuern des Schaltausgangs

Zum Steuern des Schaltausganges (Gelbes Kabel) ist nur eine Telefonnummer berechtigt. Diese legen sie mit folgender SMS fest: *CENTER,A,Telefonnummer#*

Beispiel: *CENTER,A,+4915712345678#*

Zum Löschen der Nummer senden Sie *CENTER,D#*



Hinweis: Dieser Befehl kann nur von einer der hinterlegten SOS-Nummern gesendet werden.

9.8 Verzögerung des Sensoralarms einstellen

Der interne Vibrationssensor wird nach Ausschalten der Zündung aktiv. Die Verzögerung kann man von 1 - 60 Minuten einstellen. Werkseinstellung ist eine Verzögerung von 10 Minuten. Zum Ändern der Zeit senden Sie folgende SMS:

DEFENSE,Zeit in Minuten#

Beispiel: *DEFENSE,10#* (Die Verzögerung beträgt 10 Minuten)

9.9 GeoFence

Das System bietet die Funktion, 20 virtuelle Gebiete einzurichten. Verlässt das Fahrzeug diesen Bereich bzw. fährt in den Bereich ein, erhalten Sie eine Meldung. Der Bereich ist ein Kreis, um eine vorbestimmte Position. Die Größe des Kreises ist einstellbar. Zum Festlegen benötigen Sie die den Längen- und Breitengrad, um den Mittelpunkt des virtuellen Gebietes zu bestimmen. Dazu senden Sie eine SMS mit **WHERE#** als SMS zu Tracker. Als Antwort SMS erhalten Sie die aktuelle Position.

Die Konfigurations-SMS zum Einrichten des GeoZauns ist folgendermaßen aufgebaut.

FENCE,Nummer,ON/OFF, Longitude; Latitude, Radius, Alarmmeldung, Pushmeldung/SMS#

Nummer : 1-20 legt die Nummer des Bereichs fest

ON/OFF : Schaltet die Funktion ein / aus

Ein Beispiel für das Format der Koordinaten von Kassel/Zentrum

Longitude: Längengrad E9.479746

Latitude: Breitengrad N51.312711

Radius: Der Radius wird als Zahl von 50 - 9999 Metern eingegeben

Alarmmeldung: Der Wert legt fest, wann eine Meldung erfolgt.

1: Meldung, wenn das Fahrzeug in den Bereich fährt.

2: Meldung, wenn das Fahrzeug den Bereich verlässt

0: Meldung bei Ein-/Ausfahrt

Pushmeldung/SMS: Hier wird die Art der Benachrichtigung angegeben.

0: Meldung wird nur an die Plattform gesendet.

1: Meldung wird als SMS und an die Plattform gesendet

Beispiel: Sie möchten eine Alarmmeldung, wenn das Fahrzeug den Bereich Kassel Zentrum von mehr als 900 Metern verlässt. Die Meldung soll als SMS und auf der Plattform angezeigt werden.

FENCE,1,ON,E9.479746,N51.312711,900,2,1#



Hinweis: Parkt das Fahrzeug im Parkhaus, Tiefgarage oder einem Ort mit schlechtem GPS-Empfang, sollte der Radius nicht kleiner als 700 Meter sein. Aufgrund des schlechten Empfanges kann es zu Abweichungen in der Position kommen.

Zum Ausschalten der GeoFence Funktion senden Sie eine SMS mit:

FENCE,1,OFF#

Sollten mehrere Gebiete angelegt sein, muss die „1“ entsprechend geändert werden.

Zum Überprüfen der aktuellen Einstellung senden Sie eine SMS mit:

FENCE#



Hinweis: Die Online-Plattform bietet ebenfalls eine Möglichkeit, um GeoBereiche einzurichten. Die Einstellung per SMS und das Festlegen in der Plattform arbeiten unabhängig voneinander.

10 Inbetriebnahme

Nach dem Anschließen und Einschalten des Systems können Sie es in Betrieb nehmen.

Die LEDs beginnen entsprechend Empfang von GPS/GSM und Batterieladung zu blinken (Siehe Seite 7). Nachdem das System im GSM-Netz eingebucht und GPS-Empfang hat, ist es betriebsbereit.

Je nach Nutzung senden Sie die SMS zum Einstellen der Alarm-Nr. (Punkt 9.6) Soll das Gerät ohne Onlineplattform laufen und ausschließlich per SMS/Anruf kommunizieren, senden Sie **RAT,0#**. Dies schaltet den Datenaustausch ab.

10.1 Abfrage der Position per SMS

SMS: **GPS#** oder **URL#**

Als Antwort erhalten Sie eine SMS mit dem Positions-Link des Fahrzeuges zur Anzeige auf dem Display des Smartphones. Diese Option ist sinnvoll bei einem Smartphone mit Internetverbindung. Wird keine Position erkannt, dauert es bis zu 5 Minuten bis Sie eine Antwort erhalten.

SMS: **WHERE#**

Als Antwort erhalten Sie eine SMS mit den Positions-Daten (Längen- und Breitengrad) und Geschwindigkeit des Fahrzeuges. Die beiden Werte können im Internet oder Navigationsgerät eingegeben werden, um die Position des Fahrzeuges zu sehen. Diese Option ist sinnvoll bei Mobiltelefonen ohne Internetverbindung bzw. wenn der Längen-/Breitengrad für den GeoFence benötigt wird.

10.2 Notfall-Alarm / ext. Alarmeingang

Im Notfall betätigen Sie den SOS-Taster für 3 Sekunden. Das System sendet eine SMS zu jeder hinterlegten Nummer.

Alarm am Fahrzeug! <Position des Fahrzeuges>

Zeitgleich wird die 1. hinterlegte Nummer angerufen. Nimmt keiner den Ruf an, wird die 2. hinterlegte Nummer angerufen - danach die 3. Nummer. Die Nummern werden bis zu 3 Mal angerufen bzw. bis jemand den Anruf annimmt.

Über die Datenverbindung wird der Alarm an die Plattform gemeldet und dort angezeigt.

Ist am SOS-Eingang ein Alarmsystem angeschlossen, wird ebenfalls beim Auslösen der Alarmanlage die SMS-/Anruf-/Datenfunktion aktiviert.

Die Alarmmeldung ist für SMS/Anruf voreingestellt. Möchten sie die Einstellung ändern, können Sie dies über folgende SMS abändern.

SOSALM, Benachrichtigungsart#

Benachrichtigung: 0 – Keine Meldung
 1 – nur an die Plattform
 2 – SMS + Plattform
 3 – Anruf + SMS + Plattform (Werkseinstellung)

Beispiel: **SOSALM,2#** Kein Anruf / nur SMS Versand
 SOSALM,0# Alarmeingang ausgeschaltet
 SOSALM# Prüfen der Einstellung

10.3 Spannungsabfall

Wird die Betriebsspannung beim eingeschalteten Gerät unterbrochen bzw. fällt unter 11,5 Volt, aktiviert dies eine SMS an die hinterlegten Nummern sowie eine Meldung an die Plattform.

Externe Spannung gering! <Position des Fahrzeuges>
Spannungsversorgung unterbrochen! <Position des Fahrzeuges>

Ausschalten der Spannungsüberwachung: **POWERALM,OFF#**
Ausschalten der Meldung bei geringer Spannung : **EXBATALM,OFF#**

10.4 Batterieüberwachung

Fällt die Spannung der internen Batterie unter 3,7 Volt, wird eine SMS an die hinterlegten Nummern gesendet sowie eine Meldung an die Plattform.

Interne Spannung zu gering! <Position des Fahrzeuges>
Interne Batterie niedrig, Gerät schaltet in Kürze aus.

Ausschalten der Spannungsüberwachung: **BATALM,OFF#**

10.5 Steuern des Schaltausgangs

Man kann den Schaltausgang per SMS oder Plattform steuern, um Verbraucher wie z.B. Standheizung, Sirene, Wegfahrsperrung usw. ein- und auszuschalten. Aus Sicherheitsgründen ist das Schalten des Ausgangs als Wegfahrsperrung nur möglich, wenn das GPS-Signal empfangen wird und das Fahrzeug weniger als 8 km/h fährt.

Wegfahrsperrung:

Eingeschaltet: **STOP,1#**

Antwort: Ausgang erfolgreich geschaltet! Geschwindigkeit: XX km/h

Ausgeschaltet: **STOP,0#**

Antwort: Ausgang abgeschaltet!

Komfort-Funktion:

Um Komfortfunktionen zu aktivieren, lässt sich über den Befehl „AUSGANG,XX#“ eine Schaltzeit oder ein Dauersignal schalten. Dieser Befehl ist unabhängig vom GPS-Signal. Es muss allerdings die Zündung ausgeschaltet sein, um nicht versehentlich während der Fahrt den Ausgang zu aktivieren.

Eingeschaltet: **AUSGANG,1#**

Ausgeschaltet: **AUSGANG,0#**

Timer: **AUSGANG,2#** Signal für 2 Sekunden aktiv
 AUSGANG,10# Signal für 10 Minuten aktiv
 AUSGANG,20# Signal für 20 Minuten aktiv
 AUSGANG,30# Signal für 30 Minuten aktiv

Die SMS-Befehle, zum Steuern des Schaltausganges, können nur von der Center-Nr. geschickt werden (siehe Punkt 9.7)

10.6 Sensor Alarm

Nach dem Ausschalten der Zündung beginnt der Sensor das Fahrzeug zu überwachen. Die Verzögerung ab wann der Sensor aktiv wird, ist auf 10 Minuten eingestellt. Man kann die Zeit wie in Punkt 9.9 beschrieben ändern. Werden innerhalb 10 Sekunden mehrere Vibrationen erkannt, wartet das System 3 Minuten. Wird die Zündung nicht innerhalb 3 Minuten eingeschaltet, erfolgt die Alarmmeldung per SMS-/Anruf-/Datenfunktion.

Vibrationssensor ausgelöst! <Position des Fahrzeuges>

Die Alarmmeldung ist auf Anrufe und das Versenden der SMS voreingestellt. Möchten sie nur zum Beispiel nur eine SMS dann können Sie dies über folgende SMS abändern.

SENALM,ON,Benachrichtigungsart#

Benachrichtigung: 0 – nur an die Plattform
1 – SMS + Plattform
2 – Anruf + SMS + Plattform
3 – Anruf + Plattform

Beispiel: Kein Anruf / nur SMS Versand SENALM,ON,1#

Beispiel: Anruf und SMS Versand SENALM,ON,2#

SENALM,OFF# Vibrationsalarm ausgeschaltet (Werkseinstellung)

SENALM# Prüfen der Einstellung

10.7 Höchst-Geschwindigkeit festlegen

In manchen Fällen ist es notwendig, die Geschwindigkeit eines Fahrzeuges zu überwachen. Wird eine voreingestellte Geschwindigkeit für eine bestimmte Zeit überschritten, informiert das System per SMS bzw. Plattformmitteilung.

Zum festlegen der Höchst-Geschwindigkeit senden Sie eine SMS zum Gerät.

SPEED,ON,20,80,1# In diesem Beispiel wird eine SMS gesendet, sobald für 20 Sekunden die Geschwindigkeit über 80 km/h beträgt.

Der Wert 20 steht für Sekunden und kann von 5...600 Sekunden festgelegt werden.

Der Wert 80 steht für km/h und kann von 5...255 km/h festgelegt werden.

Benachrichtigung: 0 – nur an die Plattform
1 – SMS + Plattform

SPEED,OFF# Überwachung ausschalten

SPEED# Einstellung prüfen

10.8 Anrufoption

Sie können die Anzahl der Anrufe im Alarmfall einstellen.

Über den SMS-Befehl CALL,3# werden Sie 3-mal angerufen. Dies ist auch die Werkseinstellung.

Man kann die Anzahl mit 1,2 oder 3 verändern.

10.9 Konfiguration überprüfen

Zum Überprüfen der Parameter schicken Sie eine SMS zum System.

Eingestellte Parameter: CHECK#	
Antwort-SMS:	
IMEI	IMEI Nummer des Gerätes
VERSION	aktuelle Firmware
Server	hinterlegter Weblink für die Positionsabfrage per SMS
GETIP	aktuelle verwendete ID
APN	hinterlegter Zugangspunkt des Telefonanbieters der SIM-Karte
CSQ:	Empfangsstärke
GPRS	1 oder 0 für ein- oder ausgeschaltete Datenübertragung
GPS	Anzahl der empfangenen Satelliten
BAT	Interne Batteriespannung
VCC	externe Spannungsversorgung
TIMER	Intervall zum Senden der Daten, Zündung ein / Zündung aus
SOS NUM	Telefonnummern für Alarmmeldungen
CENTER NUM	Telefonnummer zum Steuern des Schaltausgangs
ICCID	ICCID der eingelegten SIM-Karte
IMSI	IMSI der eingelegten SIM-Karte
Eingestellte Datenübertragung: STATUS#	
Antwort-SMS:	
Verbindung	Online / Offline
GSM	Signalstärke des Mobilfunks
GPS	Status GPS-Empfang
Zündung	Status des Zündungseingang
GSM-Signal	genutztes Mobilfunknetz
Batterie	Spannung der internen Batterie
Spannung	Wert der externen Spannungsversorgung
BTMAC	MAC-Adresse
Hotspot	Ein/Aus
Überwachung	Sensor/Bewegungsalarm ein- oder ausgeschaltet

10.10 Werkseinstellung/Neustart

Sie können das System neu starten lassen bzw. auf Werkseinstellung zurücksetzen. Beim Neustart bleiben alle gespeicherten Daten erhalten. Wenn das System auf Werkseinstellung zurückgesetzt werden soll, wenden Sie sich bitte an Ihren Fachhändler oder Vertrieb.

Neustart: [RESET#](#)

11 Web-Plattform (www.kfzgps.de)

Um sich auf einer Plattform einzuloggen, benötigen Sie die IMEI-Nummer des Geräts. Diese steht auf der Verpackung und am Gerät selbst. Sie lässt sich auch per SMS mit PARAM# abfragen.

Hier ein Beispiel für Tracksolid-App:

Laden Sie sich die App „Tracksolid“ auf Ihr Smartphone und erstellen mittels E-Mail-Adresse und selbst gewähltem Passwort einen Login. Auf der Webseite www.kfzgps.de sind die einzelnen Schritte beschrieben.

Ihr Fachhändler kann Ihnen auch einen Zugang freischalten. Den Login bekommen Sie vom Händler mitgeteilt.

Als Passwort ist „8 8 8 8 8 8 “ voreingestellt. Das Passwort muss nach dem ersten Einloggen geändert werden.

Sie können in Echtzeit Ihr Fahrzeug online verfolgen. Eine Wiedergabe-Funktion ermöglicht, die Strecken rückwirkend abzurufen. Es lassen sich virtuelle Zonen/Gebiete einrichten (GeoFence). Bewegt sich das Fahrzeug aus dem Bereich, erhalten Sie eine Meldung als E-Mail direkt von der Plattform.

Der Tracker lässt sich umbenennen, um ihn besser zuzuordnen. Verschiedene Statistiken (Parkzeiten/Standorte, gefahrene Routen/Kilometer) stehen zur Auswertung zur Verfügung.



Wenn Sie mehrere Tracker verwenden, können Sie diese Ihrem Zugang zuordnen. Dies ermöglicht, das Verwalten mehrerer Geräte mit nur einem Login.

Sie können den Tracker auf einer beliebigen Plattform anmelden, welche das Datenprotokoll unterstützt. Wenn Sie sich für eine Anwendung entschieden haben, prüfen Sie den Anmeldevorgang. Er kann vom vorab genannten Beispiel abweichen. Die Serveradresse muss, wie unter Punkt 9.2 beschrieben angepasst werden.

Hinweis zur SIM-Karte:

Bitte prüfen Sie nach einem Jahr den Online-Status und wenden Sie sich gegebenenfalls an Ihren Fachhändler unter Angabe der IMEI Nummer. Wichtig ist, dass eine Prepaid SIM-Karte über ausreichend Guthaben verfügt bzw. spätestens nach 6 Monaten aufgeladen wird.

12 Technische Daten

- Mobilfunkstandard: GSM, LTE & UMTS
- Positionierung: GPS+WiFi
- GPS-Antenne: intern GPS
- Tracking Empfindlichkeit: -162dBm
- Akquisitions-Empfindlichkeit: -149dBm
- Arbeitstemperatur: -20°C bis +70°C
- Batterie: 3.7vDC/450mAh
- Positionsgenauigkeit: <10 Meter
- Betriebsspannung: 9-36 Volt
- Stromaufnahme:
 - 20 – 40 mA (normaler Betrieb / Zündung eingeschaltet)
 - 2 – 5 mA (Stromsparfunktion 10 Minuten nach ausschalten der Zündung und voll geladenem Akku)
- LED-Anzeige: GPS, GSM, Spannung
- Abmessung: 113.0(L)× 51.0(B)× 20.0(H)mm
- Gewicht: 105 g
- Modellbezeichnung: VL-01 / GPS-4G

13 Konformitätserklärung



Hiermit erklärt die Firma Alarmprofi GmbH & Co. KG, dass der GPS-Tracker GPS-4G / VL-01 die Anforderungen der gültigen EU-Richtlinie 2014/53/EU (Richtlinie über Funkanlagen und Telekommunikationsendeinrichtungen, RED) erfüllt. Die Konformität des GPS-Trackers den genannten Richtlinien wird durch das CE-Zeichen bestätigt. Die ausführliche CE-Konformitätserklärung kann unter den Kontaktdaten dieser Anleitung angefordert werden bzw. steht zum Download bereit.

Die Funktechnik dieses Gerätes ist für die Verwendung in allen Ländern der Europäischen Union sowie in der Schweiz vorgesehen.